

SERIE C6000



DEUTZ-FAHR
C6205 - C6205 TS





SU COSECHADORA.
SU TECNOLOGÍA.
SU ÉXITO.



NUEVO HORIZONTE EVOLUTIVO, DESARROLLO INTELIGENTE.

La gama DEUTZ-FAHR llega a un punto de inflexión evolutiva en su historia al servicio de los agricultores. La C6205 llega para completar la gama de cosechadoras, ofreciendo un nuevo diseño, innovadoras soluciones técnicas para mejorar el confort del operador y avanzados sistemas para reducir las emisiones. Toda una joya en la categoría de 5 sacudidores que incorpora la tecnología y la filosofía de los sistemas DEUTZ-FAHR que otros usuarios ya disfrutaron con las líneas

C7000 y C9000. La experiencia en el campo y el contacto con los clientes de DEUTZ-FAHR han sentado las bases para desarrollar la C6205 dedicada a las explotaciones agrícolas de medias dimensiones que deseen ser independientes ampliando su parque de máquinas con una cosechadora fiable, compacta y que incrementa la productividad, excelente para afrontar cualquier tipo de cosecha.



**EMPEZAR BIEN ES
PRIMORDIAL.**



LA PLATAFORMA DE CORTE DEUTZ-FAHR.

La plataforma de corte es el órgano de la cosechadora que da comienzo a todo el proceso de recolección; por eso, DEUTZ-FAHR ha desarrollado una gama completa y fiable que se adapta a las necesidades de sus clientes. Las plataformas de corte DEUTZ-FAHR son sinónimo de corte de precisión, fiabilidad, robustez y versatilidad.

El programa incluye las versiones estándar para cereales con kits especiales para adaptarlas a la cosecha de girasol y colza, y los modelos con plataforma variable (VARICROP), la solución ideal para poder trabajar en diferentes cultivos. La gama de plataformas de corte Varicrop incluyen tres tamaños (5, 5,5 y 6,5 m), que se pueden regular ampliando la superficie inferior hasta 70 cm de profundidad, mediante un control hidráulico que se acciona desde la cabina, así como la posición y la altura del molinete, equipado con robustos dientes metálicos para las aplicaciones más exigentes.



Plataforma de corte VARICROP para la máxima versatilidad y prestaciones.



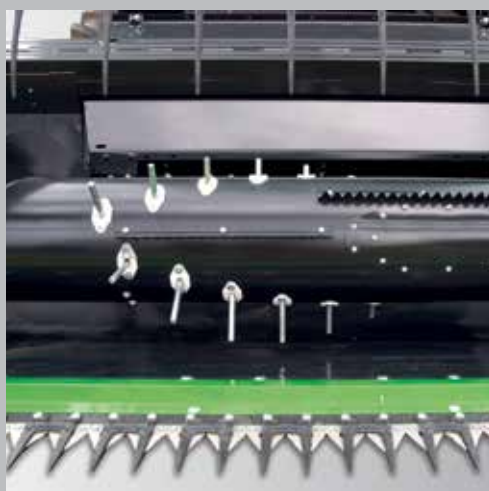
LA COMBINACIÓN PERFECTA.



Transmisión planetaria para la alta frecuencia de corte.



Cuchillas patentadas Schumacher easy cut II.



El sinfín de alimentación con espirales altas y dedos de alimentación retráctiles asegura una alimentación y un transporte continuos del producto.



Sensores robustos y fiables para el sistema Autocontrol.

Las plataformas de corte estándar están disponibles en las siguientes medidas: 4,20, 4,80, 5,40 y 6,30; e integran una transmisión planetaria que garantiza una alta frecuencia de corte (aprox. 1220 giros por minuto). La cuchilla está dotada del sistema de corte en tándem patentado Schumacher Easy cut II, que proporciona una gran eficacia y un resultado excepcional, construido con dientes robustos montados en una guía que oscila con una carrera lateral de 85 mm. Los dientes portacuchillas atornillados en la parte superior e inferior mantienen las cuchillas limpias y protegidas.

Los rodillos que guían las cuchillas y los rodillos de guía opcionales mejoran la eficacia del sistema y reducen las vibraciones para que pueda trabajar aún más duro con la plataforma de corte. El sinfín de entrada, con un diámetro de 610 mm, y los dedos de alimentación dispuestos en espiral a todo lo ancho permiten transportar una gran cantidad de producto al canal de alimentación.

El molinete aumenta aún más la productividad de la plataforma de corte para cereales de DEUTZ-FAHR; se puede controlar por completo desde la cabina, y permite regular la altura y la posición para disponer de una configuración perfecta. La velocidad de rotación está sincronizada con la velocidad de la cosechadora para optimizar la alimentación del equipo de corte y, por tanto, del canal de elevación y del sistema de trilla.

Puede regular la inclinación de los dientes flexibles de plástico, que están situados en seis líneas montadas en el mismo número de barras, que ayudan a evitar que se comprima el producto mientras realiza la siega. Además, puede disponer de una extensión y dos cuchillas laterales para recolectar la colza con la plataforma del trigo, lo que permite una excelente alimentación constante. Para el girasol existen unos separadores específicos y un rodillo de transporte que garantiza que para la trilla solamente se recolecten las cabezas con las semillas de las plantas.



FLUJO DE ALIMENTACIÓN.

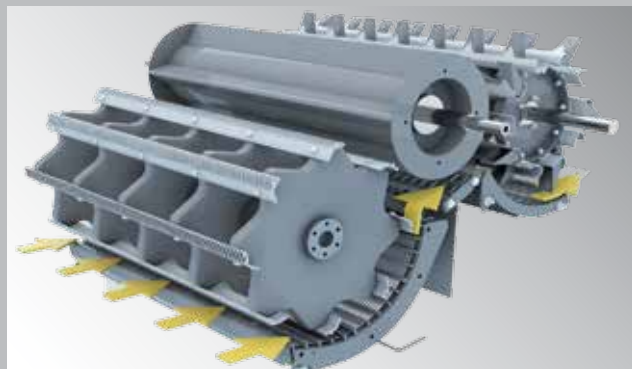


El canal de alimentación de la C6205 asegura que el producto cortado sea manejado con cuidado y siguiendo el flujo correcto hacia el sistema de trilla. Las barras, que ocupan todo el ancho del canal, están montadas en 3 cadenas reforzadas. Un potente inversor eléctrico elimina cualquier sobrecarga del canal de alimentación. El canal de elevación es capaz de gestionar incluso los cabezales más pesados, facilitando el uso hasta cuando se utilizan cabezales de maíz, y la potencia

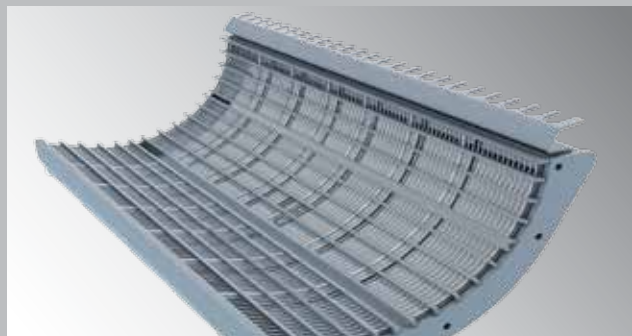
se transmite siempre con total seguridad. La máquina viene equipada de serie con dos cilindros de elevación y hay un tercer cilindro disponible para las aplicaciones con cabezales especialmente pesados. La función Autocontrol compensa el movimiento lateral del cabezal para asegurar un corte aún de mayor precisión, especialmente cuando se utilizan anchuras de corte más amplias.



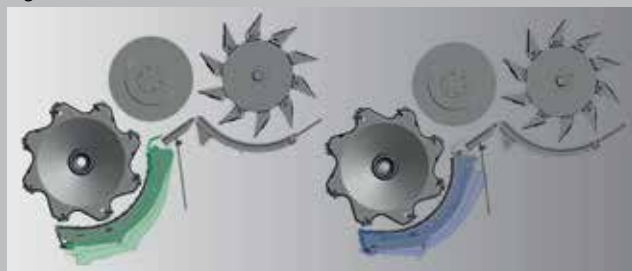
TRILLA PERFECTA: DE SERIE EN TODAS LAS COSECHADORAS DEUTZ-FAHR



Sistema de trilla DEUTZ-FAHR con turboseparador.



Cóncavo disponible con diferentes separaciones o con el exclusivo sistema de segmentos.



Ajuste independiente del cóncavo en la parte delantera y trasera.

TRILLA EXCELENTE

DEUTZ-FAHR significa seguridad. El sistema de trilla de la C6205 mantiene las mismas características de sus hermanas mayores, garantizando el máximo rendimiento para cada tipo de cultivo, siempre con el objetivo de obtener grano y paja de gran calidad. Con un diámetro de 600 mm, el cilindro de trilla consta de ocho robustas barras atornilladas a cinco soportes "para garantizar la facilidad de mantenimiento y sustitución". La velocidad de rotación va desde 420 a 1250 vueltas por minuto con un alto índice de prestaciones; además, montando un reductor en el eje del cilindro de trilla se puede reducir el número de vueltas por minuto aproximadamente en un 50% con solo unas simples operaciones.

CÓNCAVO DE TRILLA

El cóncavo de la C6205 tiene un amplio ángulo de envolvente de 121°, que aprovecha al máximo la superficie de separación. La versión de una sola pieza está disponible con 3 separaciones diferentes entre hilos (11, 14 y 16 mm) para cada situación. Lo que hace que el sistema de trilla de DEUTZ-FAHR sea realmente especial es el cóncavo segmentado con secciones transversales (opcional) que, además de permitir una rápida transformación de la cosechadora durante la campaña (una hora), también le permite una configuración más personal de la trilla/separación.

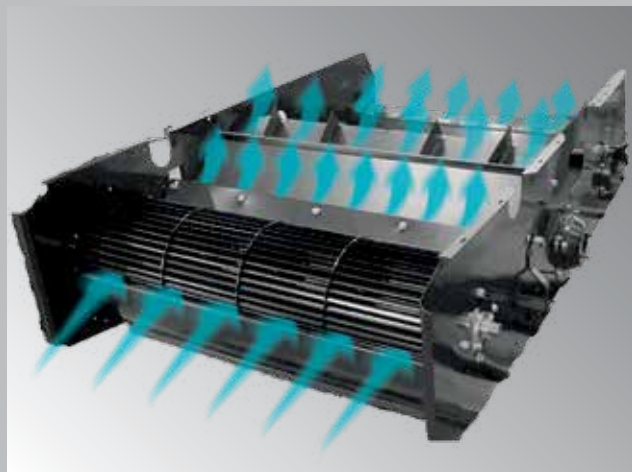
De hecho, gracias a esta solución, podrá seleccionar la separación entre hilos más adecuada de los diferentes segmentos en función de las condiciones de la cosecha. El operador puede acentuar el efecto de la trilla en la entrada del cilindro de trilla y la separación en la salida, reduciendo así la carga de los sacudidores y reduciendo al mínimo las impurezas en las cribas. Esta solución garantiza una separación muy efectiva, superior al 90 %, ya en el cilindro de trilla; toda una garantía de elevada productividad y alta calidad. Para los cultivos que requieren un tratamiento aún más delicado, se puede sincronizar (de forma opcional) la velocidad del batidor con la del cilindro de trilla.

TURBOSEPARADOR

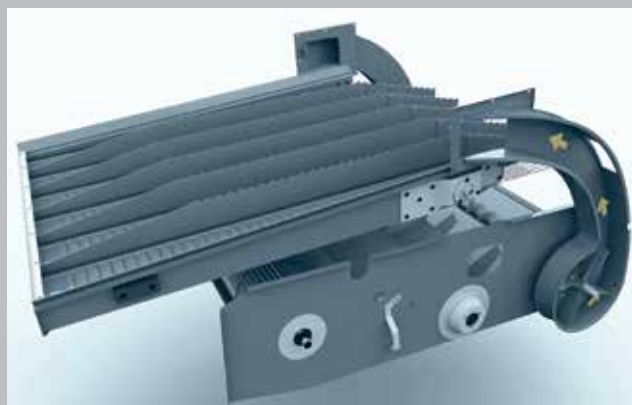
El sistema de trilla de las C6205 TS está reforzado por un tercer cilindro situado detrás del batidor justo antes de los sacudidores: el turboseparador. Este dispositivo aumenta el rendimiento de la cosechadora en un 20% aproximadamente, de modo que se dispone del máximo rendimiento incluso en grandes producciones y con el producto en condiciones difíciles como la paja verde o malas hierbas. El turboseparador consta de 10 barras dentadas, tiene 590 mm de diámetro y se puede regular en cinco posiciones diferentes para tratar el producto con mayor o menor agresividad, o incluso excluir el turboseparador en caso necesario.



SISTEMA DE "FLUJO
TRANSVERSAL" Y FASE
DE DOBLE VENTILACIÓN:
MÁXIMA TECNOLOGÍA EN
UNA MÁQUINA COMPACTA.



Ventilación con turbina de flujo transversal.



El exclusivo sistema de doble retorno.

FLUJO TRANSVERSAL

La potencia y la delicadeza caracterizan la C6205. El sistema de limpieza DEUTZ-FAHR de la cosechadora garantiza el máximo rendimiento y la mejor calidad de producto. La cosecha va desde el sacudidor a la bandeja de preparación que, al ir en dirección opuesta, distribuye el producto de manera uniforme. Antes de llegar a la criba superior, va a una precriba que crea un doble salto esencial para ralentizar el producto y mejorar la limpieza antes del cribado real. La C6205 tiene dos cribas superpuestas que cubren una superficie total de 5,28 m². Hay muchas combinaciones posibles de tipos de cribas con diferentes agujeros con diámetro fijo o regulable para ofrecer la mayor versatilidad y personalización en función del tipo de cultivo y de las condiciones de trabajo. La eficacia de la limpieza no depende exclusivamente del doble salto y de las cribas, y es que el sistema de ventilación con turbina de flujo transversal aporta una gran contribución. A pesar de su tamaño compacto, la C6205 está equipada de serie con un ventilador de turbina que, gracias a su gran diámetro (400 mm) y a los 44 álabes dispuestos a todo lo largo del rotor, sopla aire a todo lo ancho de la cosechadora, sin dejar ninguna zona muerta donde el producto quede sin limpiar.

SACUDIDORES

Los largos sacudidores cerrados permiten separar el producto con precisión en cualquier situación, tanto con el producto húmedo como en caso de cultivos especialmente infestados. Su estructura, la inclinación especialmente diseñada y el movimiento que deriva de la experiencia

en el campo permiten separar el producto con precisión, de manera que la paja sea lo único que se desplace hacia la parte trasera de la cosechadora. Con cosechas especialmente abundantes, las cribas se pueden montar de manera que potencien la aireación del producto. Con los sacudidores montados sobre rodamientos se obtiene un funcionamiento silencioso y se reduce la absorción de potencia al mínimo.

DGR

Otro rasgo característico de las cosechadoras DEUTZ-FAHR es el sistema de doble retorno del grano, una idea brillante que mejora el rendimiento de la cosechadora, la eficacia del sistema de trilla y reduce las pérdidas. El sistema de recuperación del producto sin limpiar toma el material de debajo de las cribas y lo vuelve a enviar a la bandeja de preparación a través de dos canales de elevación situados a ambos lados de la máquina. En estos canales de elevación hay dos dispositivos de retrilla que desgranar gran parte del producto no separado en lo que tarda en ser recogido desde la parte inferior de la tolva de criba y llevado hasta la bandeja de preparación. Dependiendo del producto que se está tratando, se puede elegir entre dos tipos de platos de fricción para los dispositivos de retrilla o, si fuera necesario, desactivar la función recuperación. El sistema DGR, además de ser extremadamente productivo y tecnológicamente avanzado, está equipado con unos sensores especiales que monitorizan la actividad e intervienen para garantizar la total seguridad del trabajo y evitar roturas o imprevistos.



GRANDES VOLÚMENES,
VACIADO RÁPIDO.



Gran tolva de 7000 l de capacidad.



Tubo de descarga para vaciar el grano en un remolque mientras está trabajando en cualquier posición.



Doble ventana de inspección de la tolva del grano.



Salidas para recoger fácilmente las muestras.

LA TOLVA DEL GRANO

La cosechadora tiene una gran tolva con una capacidad de 7000 L que le permite trabajar sin interrupciones. El tubo de descarga con conexión en la parte superior permite altas velocidades de descarga (75 L/s), simplificando la aproximación de remolques con cajas altas, incluso con plataformas de corte de 6 m. El producto recolectado se puede controlar rápidamente gracias al nuevo sistema de recolección de muestras, situado justo fuera de la cabina de control al alcance del conductor.

EL MEJOR TRATAMIENTO DE LA PAJA, YA SEA LARGA O PICADA

El picador de paja de alta densidad de corte DEUTZ-FAHR permite dejar el terreno listo para las siguientes labores. La amplitud de trabajo de este accesorio permite distribuir el material picado sobre toda la superficie,

incluso con las barras de corte más amplias. La palanca situada en el lado de la cosechadora facilita enormemente la entrada y no se requiere ninguna herramienta. Se accede con comodidad a las cuchillas, y las contracuchillas se regulan con suma facilidad para reducir al mínimo los tiempos de mantenimiento y ajuste.

La potencia del motor alimenta y reduce la absorción de la transmisión asegurando un rendimiento constante incluso con el picador de paja activado y teniendo que gestionar grandes volúmenes de paja. El sistema de trilla DEUTZ-FAHR satisface las necesidades de quienes desean paja larga para alimentar a las reses. De hecho, otra característica de nuestras cosechadoras es que no solo respetan el grano sino también la paja que, en muchas ocasiones, es un importante producto complementario de la producción de cereales.



COMMANDER CAB EVO II.



La cabina COMMANDER CAB EVO II incorpora un alto nivel de confort y tecnología con el fin de hacer el trabajo más cómodo y, sobre todo, garantizar la seguridad absoluta del operador. Los mandos que actúan sobre las funciones de la trilla están al alcance en el panel derecho y se activan de forma eléctrica.

El control de la transmisión y la activación de las principales funciones (barra de corte, molinete, vaciado de la tolva, parada de emergencia) están integrados en la palanca de mando de última generación, haciendo que las operaciones se realicen de forma sencilla e intuitiva.



LA EVOLUCIÓN DE
LAS ESPECIES: MÁS
COMODIDAD Y
FUNCIONALIDAD.



La cabina está insonorizada y dotada de aire acondicionado para asegurar el máximo rendimiento incluso a altas temperaturas. Los filtros de la cabina mantienen el habitáculo libre de polvo para ofrecer el mayor confort. El panel del techo aloja los controles del aire acondicionado, las salidas de aire y la cortina parasol con sistema automático de bloqueo. Unos prácticos ganchos permiten acceder al sistema de aire acondicionado para poder realizar el mantenimiento con extremada facilidad y sin necesidad de herramientas.

Para las largas jornadas de cosecha también hay disponible un frigorífico portátil (opcional) situado debajo del segundo asiento en la cabina, para no ocupar espacio y hacer aún más agradable el trabajo.

El sistema CCM es la mejor herramienta de la que dispone el operador para comprobar la calidad del trabajo en cualquier momento. En un abrir y cerrar de ojos podrá comprobar: velocidad de avance, nivel de pérdidas, total y parcial de la superficie trabajada, velocidad del dispositivo de trilla, velocidad de ventilación, horas de funcionamiento del motor y del sistema de trilla. Además, una serie de testigos y alarmas advierten al conductor inmediatamente de cualquier anomalía de la cosechadora. Están situados en un soporte directamente conectado al cuadro de instrumentos, en una posición fácil de consultar sin tener que apartar la vista de la plataforma de corte.

FAROS DE TRABAJO

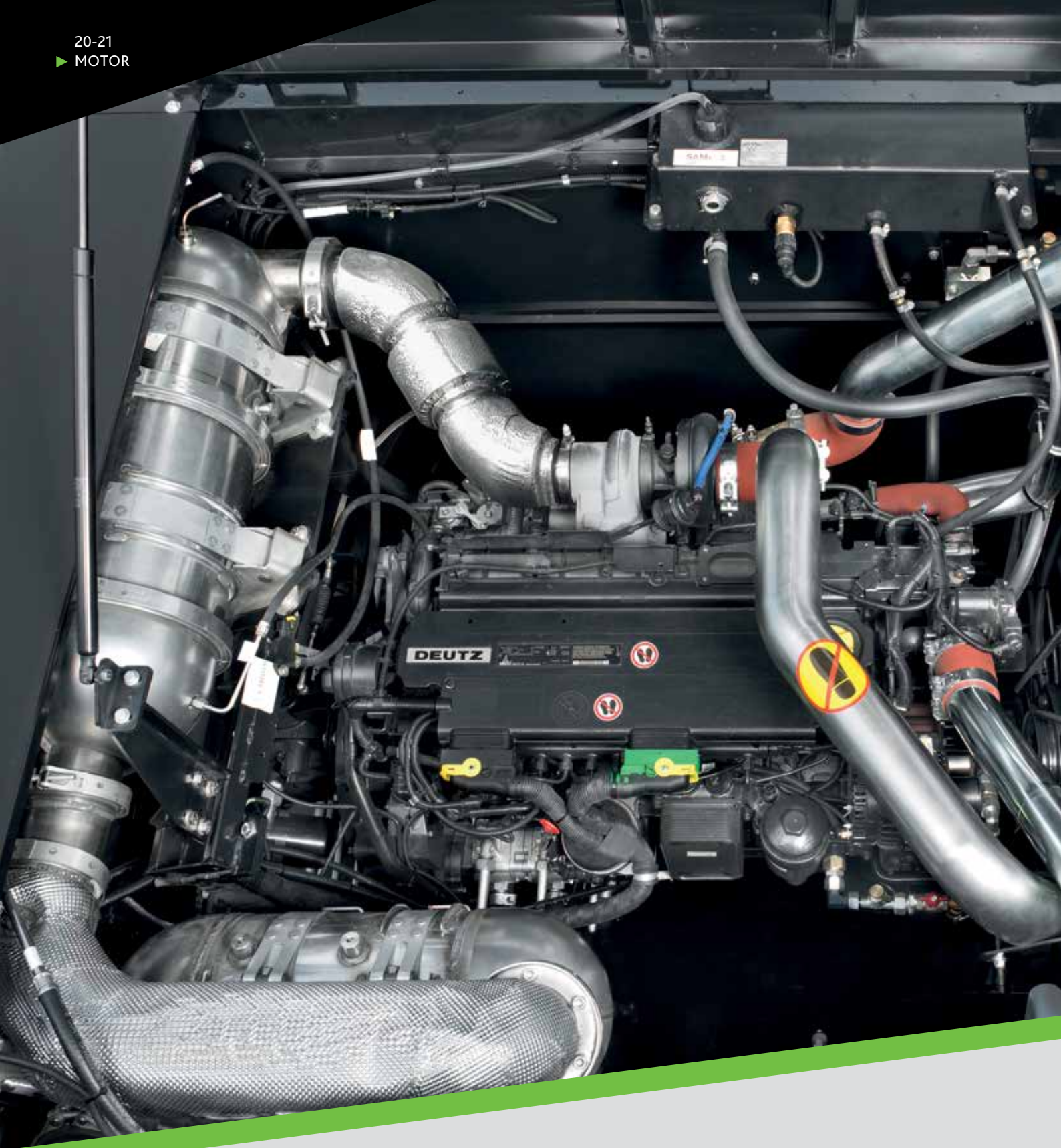
Un potente juego de 8 luces situadas en la cabina ilumina el trabajo en cualquier condición. Las lámparas proporcionan un haz de luz muy brillante, sin molestas reverberaciones. Para completar el conjunto también hay dos faros en los sacudidores y una luz de iluminación en el tubo de descarga.



La cabina Commander EVO II con segundo asiento.



El innovador sistema de ventilación con aire acondicionado de alta eficacia y cortina parasol con autobloqueo.



**DOBLE POTENCIA.
ENTREGA CONSTANTE.**



Filtro autolimpiante de altas prestaciones para trabajar bajo cualquier condición.



Gran pantalla giratoria para garantizar la máxima eficiencia del sistema de refrigeración.

El novedoso motor Tier 4Final, de bajo consumo y, ante todo, con un reducido impacto medioambiental, mejora aún más el prestigio de la C6205. La gama C6000 monta un motor de 230 CV (169 kW), seleccionado y calibrado para dar el máximo en el campo y garantizar la máxima eficacia.

PRODUCTIVIDAD Y AHORRO

Los motores Deutz TCD 6.1 L6 T4f, con refrigeración por líquido, se distinguen por su alta potencia y su rendimiento constante. Con el sistema de inyección Deutz Common Rail, las 24 válvulas y el sistema de regulación electrónica, estos motores siempre aportan la cantidad de potencia exacta para cada situación y responden ante los picos de carga sin perder productividad. El sistema DOC (catalizador de oxidación diésel) combinado con el DPF pasivo (Filtro de partículas diésel) y seguido por el SCR (reducción catalítica selectiva) logran reducir con-

siderablemente las emisiones de óxido de nitrógeno (NOx) que son uno de los principales contaminantes derivados de la combustión, sin perjudicar las prestaciones de los motores montados en las cosechadoras DEUTZ-FAHR. Todo ello, combinado con un sistema de trilla altamente eficiente, permite reducir el consumo de combustible necesario por tonelada de producto trillado al mínimo del mercado.

SISTEMA DE TRANSMISIÓN DOBLEMENTE EFICAZ

Todas las cosechadoras DEUTZ-FAHR tienen un sistema de transmisión compacto, con toma de fuerza del motor en ambos lados. Se caracteriza por su fácil y rápido mantenimiento, así como por la extraordinaria entrega de potencia a los equipos. La válvula se reemplaza con facilidad y rapidez, evitando inútiles pérdidas de tiempo para que pueda seguir con la recolección. La cosechadora es más pequeña, por lo que gana en maniobrabilidad.



**FACILIDAD DE
MANTENIMIENTO.**



Se accede al cartucho del filtro sin necesidad de herramientas.



El panel de fusibles eléctrico.



Facilidad de acceso a la parte superior de la cosechadora así como para efectuar el llenado de diésel y AdBlue.

Gracias al diseño estructural inteligente de la C6205, el mantenimiento programado y extraordinario nunca ha sido tan sencillo. La caja de fusibles está situada en la cabina para poder cambiar los fusibles con mayor rapidez y seguridad. El exclusivo diseño articulado del panel de control permite un fácil acceso a todas las conexiones electrónicas de los controles para todos los trabajos de mantenimiento. Sin tener que salir de la cabina, el operador solo tiene que desbloquear el panel frontal del revestimiento del techo y girarlo suavemente sobre sus pivotes para bajarlo y acceder al sistema de aire acondicionado. A los filtros se accede sin necesidad de herramientas

desde las plataformas de ambos lados de la cabina. Las amplias puertas en forma de ala de gaviota facilitan el acceso a las partes debajo de la carrocería, y la escalera permite al operador subir al techo de la cosechadora y trabajar, si fuera necesario, en el motor, en el sistema de refrigeración y en la tolva del grano, y bajar al sacudidor a través de la apertura específica. Una máquina fácil de usar, de grandes prestaciones y con un innovador e inteligente diseño. En una palabra: C6205.



MADE IN DEUTZ-FAHR.



Corte láser avanzado y de precisión



Todos los componentes son tratados con cataforesis y se les aplican los mismos procesos de pintura del sector de la automoción.



Certificación ISO 9001-2008

Su cosechadora, su tecnología, su éxito y su fabricante. DEUTZ-FAHR es sinónimo de precisión y atención por los detalles. Más del 60% de los componentes utilizados para construir la C6205 han sido fabricados en nuestra planta empleando exclusivamente procesos de producción tecnológicos y sistemas de control de la calidad concebidos para lograr resultados superlativos. Todos y cada uno de los componentes metálicos se realizan con procesos de corte láser de precisión y máquinas de plegado probadas y testadas, y luego son soldados por personal cualificado con gran experiencia. Todo el proceso de tratamiento de cataforesis y pintura por pulverización cumple con los estándares de automoción más exigentes para garantizar la protección y la calidad de un acabado duradero. Además de los elementos

estructurales y de carrocería, los sistemas de transmisión y las unidades de transmisión final también se ensamblan en nuestra planta. El proceso de ensamblado de las cosechadoras consta de 14 etapas que siguen un riguroso orden y conlleva una serie de complejos procedimientos para completar los diferentes modelos con subconjuntos específicos, construidos e instalados en líneas de montaje dedicadas dentro de la línea de producción principal. Las constantes inspecciones y pruebas que se realizan en todas las máquinas antes de que salgan de la fábrica, junto con una minuciosa atención por los detalles, garantizan la total satisfacción de los clientes DEUTZ-FAHR, tal como demuestra la certificación ISO 9001-2008.

DATOS TÉCNICOS**COSECHADORA C6000****C6205****C6205 TS****PLATAFORMA DE CORTE PARA CEREALES**

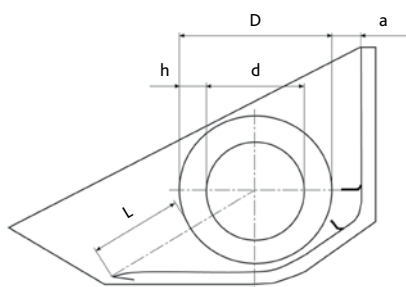
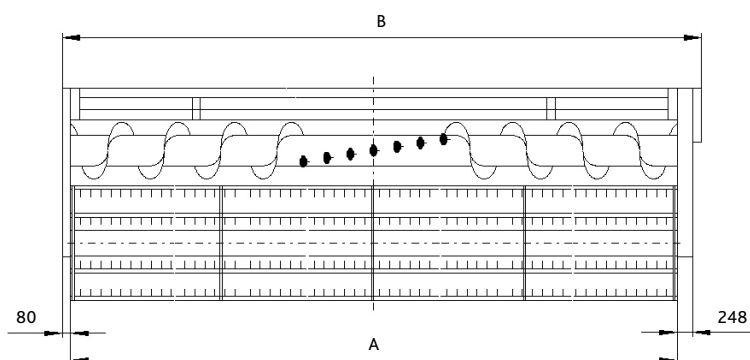
Anchura útil		4.20 - 4.80 - 5.40 - 6.30	4.20 - 4.80 - 5.40 - 6.30
Regulación hidráulica de la altura de corte	mm	-300 / +1370	-300 / +1370
Accionamiento de las cuchillas en baño de aceite con engranajes planetarios (1220 cortes/min.)		●	●
Divisores de mies derecho e izquierdo cortos, fijos		●	●
Nº de levantadores de mies (mín./máx. dependiendo del ancho de corte)		13 / 23	13 / 23
AutoControl (con flotación lateral)		○	○
Gancho de remolque		●	●
Carro de transporte para la plataforma de corte		○	○
Multiacoplador hidráulico		○	○
Dispositivo de remolque automático		○	○
Kit de conversión plataforma de corte para colza con cuchilla lateral de accionamiento hidráulico en la derecha		○	○
Cuchilla lateral para colza en la izquierda con control hidráulico separado (solo con plataforma de corte para colza)		○	○
Kit de conversión plataforma de corte para girasol		○	○

MOLINETE PARA PLATAFORMAS DE CORTE PARA CEREALES

De 6 barras con regulación vertical hidráulica		●	●
Regulación horizontal hidráulica		●	●
Control eléctrico de la velocidad (regulación continua mín. / máx.)	rev/min	16 / 45	16 / 45
Ajuste automático de las revoluciones del molinete a la velocidad de avance		●	●

PLATAFORMA DE CORTE VARICROP

Anchura útil		5.00 - 5.50 - 6.50	5.00 - 5.50 - 6.50
Regulación hidráulica de la altura de corte	mm	-300 / +1370	-300 / +1370
Divisores de mies derecho e izquierdo largos, fijos		●	●
Elevadores de mies (Nº dependiendo del ancho de corte)		○	○
AutoControl (con flotación lateral)		●	●
Mesa de corte móvil con accionamiento hidráulico sin escalonamientos de 700mm con tapa de acero inoxidable		●	●
Ajuste hidráulico de la inclinación		○	○
Cuchillas laterales plegables integradas		●	●
Accionamiento moliente hidráulico integrado en el tubo del molinete		●	●
Kit de conversión plataforma de corte para girasol		○	○

**PLATAFORMAS DE CORTE PARA CEREALES**

Tipo	A (mm)	B (mm)	Peso (Kg)
4,20 m	4187	4515	1280
4,80 m	4796	5124	1170
5,40 m	5406	5734	1540
6,30 m	6320	6648	1760

PLATAFORMAS DE CORTE VARICROP

Tipo	A (mm)	B (mm)	Peso (Kg)
5,00 m	5050	5680	2190
5,50 m	5510	6140	2280
6,50 m	6.500	7130	2500

PLATAFORMAS DE CORTE PARA CEREALES

L (mm)	D (mm)	d (mm)	h (mm)	a (mm)
480	610	350	130	50

PLATAFORMAS DE CORTE VARICROP

L (mm)	D (mm)	d (mm)	h (mm)	a (mm)
510-1560	610	410	100	50

DATOS TÉCNICOS**COSECHADORA C6000****C6205****C6205 TS****CILINDRO DE TRILLA**

Diámetro	mm	600	600
Ancho	mm	1270	1270
Barras	n°	8	8
Variador eléctrico	rev/min	420 / 1250	420 / 1250
Reductor de velocidad del cilindro de trilla (opcional)	rev/min	210 / 625	210 / 625

CÓNCAVO DE TRILLA

Barras	n°	15	15
Ángulo de envolvente	grados	121	121
Superficie de separación	m ²	0,95	0,95
Cóncavo de segmentos		○	○
Placas desbarbadoras con accionamiento lateral		●	●
Ajuste manual de la entrada/salida del cóncavo		●	●
Conversión para recolección de maíz, grano o CCM		○	○

TURBOSEPARADOR

Diámetro	mm	-	590
Régimen de revoluciones	rev/min	-	775 / 410
Ajuste mecánico en 5 posiciones		-	●
Superficie de separación	m ²	-	0,81

SACUDIDORES

Elementos	n°	5	5
Escalones	n°	5	4
Sacudidores cerrados		●	●
Soportes con rodamiento de bolas		●	●
Superficie de sacudida	m ²	5,28	4,60
Superficie de separación total	m ²	6,23	6,36

PICADOR DE PAJA - ESPARCIDOR DE TAMO

Picador de paja integrado con regulación manual del ancho de esparcido		○	○
Esparcidor de tamo con transportador integrado en las cribas		○	○

● Estándar ○ Opcional

- No disponible

* Opcional o estándar dependiendo de las versiones

DATOS TÉCNICOS		COSECHADORA C6000	
		C6205	C6205 TS
SISTEMA DE LIMPIEZA			
Ventilador "crossflow" de altas prestaciones		●	●
Precriba		●	●
Iluminación del cajón de cribas		●	●
Cribas de acción opuesta		●	●
Área de cribado total ventilada	m ²	5,28	5,28
SISTEMA DE RETORNO DEL GRANO RECUPERADO			
Control electrónico del retorno y la sobrecarga		○/●	○/●
Retorno I/D independiente con sistema de retriella		●	●
TOLVA DEL GRANO			
Capacidad	litros	7000	7000
Descarga en cualquier posición		●	●
Indicador de nivel óptico y acústico del nivel de grano en la tolva		●	●
Luz interior / Toma de muestras desde la posición del conductor		●	●
Velocidad de descarga	l/s	75	75
Motor DEUTZ Tier 4 Final, 4 válvulas, Deutz Common Rail		DEUTZ TCD 6.1 L6	DEUTZ TCD 6.1 L6
Potencia homologada (97/68/CE)		169/230	169/230
Potencia máxima (ECE-R120)		184/250	184/250
Depósito de combustible	litros	450	450
Depósito AdBlue®	litros	53	53
TRANSMISIÓN / FRENS / DIRECCIÓN			
Transmisión hidrostática con cambio de 3 velocidades (105 cm)		●	●
Velocidad hacia delante / Velocidad marcha atrás	km/h	0 - 26,0 / 0-14,0	0 - 26,0 / 0-14,0
Freno hidráulico de pedal, utilizable como freno independiente, freno de estacionamiento mecánico		●	●

DATOS TÉCNICOS

COSECHADORA C6000

C6205

C6205 TS

Neumáticos

delanteros 620 / 75 R30 168 A8

○

○

traseros 320 / 80 R18

○

○

delanteros 650 / 75 R32 167 A8

●

●

traseros 405 / 70 R20 155 A2

●

●

delanteros 800 / 65 R32 STR 172 A8

○

○

CABINA

CommanderCab EVO II con lunas tintadas, térmicamente aisladas que ofrecen una vista panorámica, cómodo asiento del conductor con reposabrazos, asiento del pasajero

●

●

CommanderStick con múltiples funciones de control

●

●

CCM (Combine Control Management)

●

●

6 faros de trabajo en la cabina, 1 faro de trabajo en la tolva del grano, 2 faros de trabajo traseros

○

○

Retrovisores eléctricos, izquierdo y derecho

○

○

"Work visibility pack": faros de trabajo laterales, debajo de la cabina y en el pasamanos

○

○

Cámara de visión trasera

○

○

Calefacción y aire acondicionado

●

●

2 faros de trabajo de xenón

○

○

DISPOSITIVOS DE SEGURIDAD

Embrague de seguridad para el eje superior del canal de alimentación, sinfín de alimentación, molinete, accionamiento del sacudidor y sinfín del grano

●

●

Control electrónico de la velocidad del sacudidor, elevador de grano y retorno del grano recuperado

●

●

Parada de emergencia de la barra de corte

●

●

MANTENIMIENTO

Sistema de lubricación centralizado manual, puntos de lubricación: 8 en la izquierda, 6 en la derecha

●

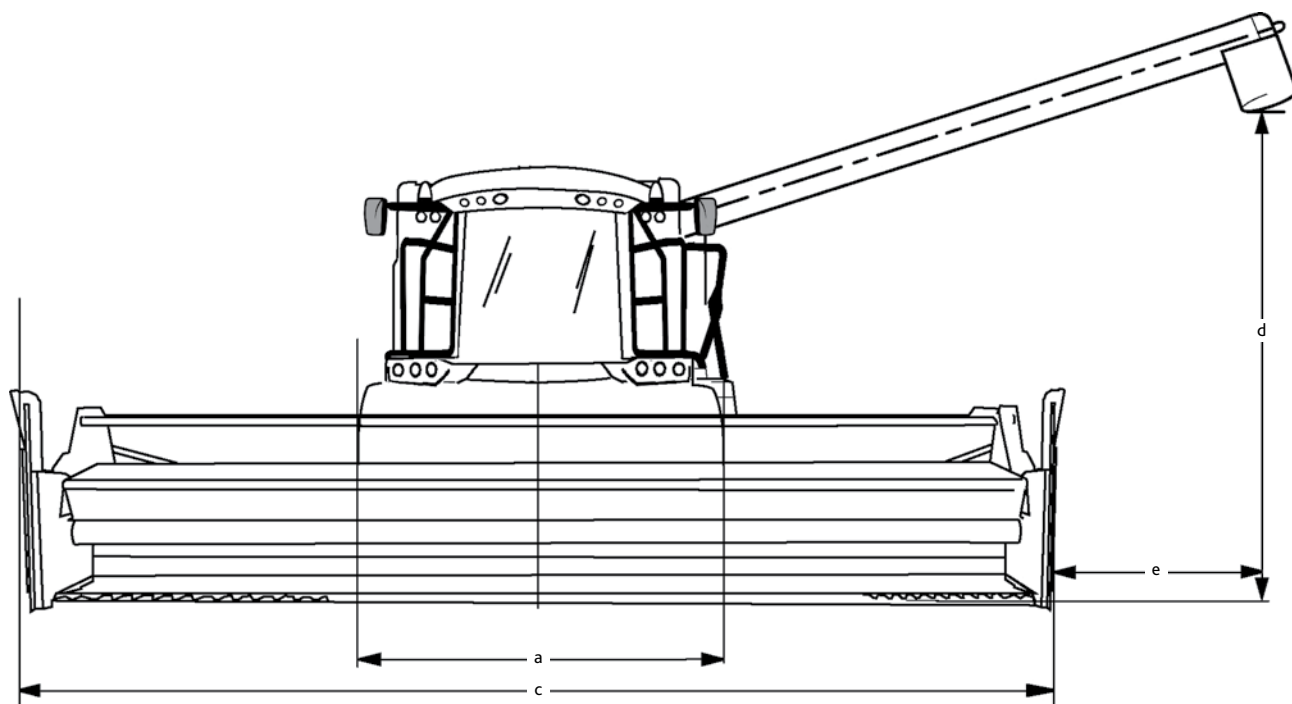
●

● Estándar ○ Opcional

- No disponible

* Opcional o estándar dependiendo de las versiones

DATOS TÉCNICOS	COSECHADORA C6000			
			C6205	C6205 TS
DIMENSIONES				
a Ancho de vía*	delantero	mm	2670	2670
	trasero	mm	2355	2355
b Anchura* sin barra de corte		mm	3000	3000
c Anchura con barra de corte	con barra de corte de 4,20 m	mm	4515	4515
	con barra de corte de 4,80 m	mm	5124	5124
	con barra de corte de 5,00 m	mm	5344	5344
	con barra de corte de 5,40 m	mm	5734	5734
	con barra de corte de 5,50 m	mm	5834	5834
	con barra de corte de 6,30 m	mm	6648	6648
	con barra de corte de 6,50 m	mm	6848	6848
	d Altura al borde inferior del tubo de descarga de la tolva del grano con neumáticos estándar			3450
e Distancia entre las paredes laterales de la barra de corte y el tubo de descarga de la tolva del grano	con barra de corte de 4,20 m	mm	1645	1645
	con barra de corte de 4,80 m	mm	1340	1340
	con barra de corte de 5,00 m	mm	1330	1330
	con barra de corte de 5,40 m	mm	1040	1040
	con barra de corte de 5,50 m	mm	1035	1035
	con barra de corte de 6,30 m	mm	600	600
	con barra de corte de 6,50 m	mm	590	590



DATOS TÉCNICOS

COSECHADORA C6000

C6205

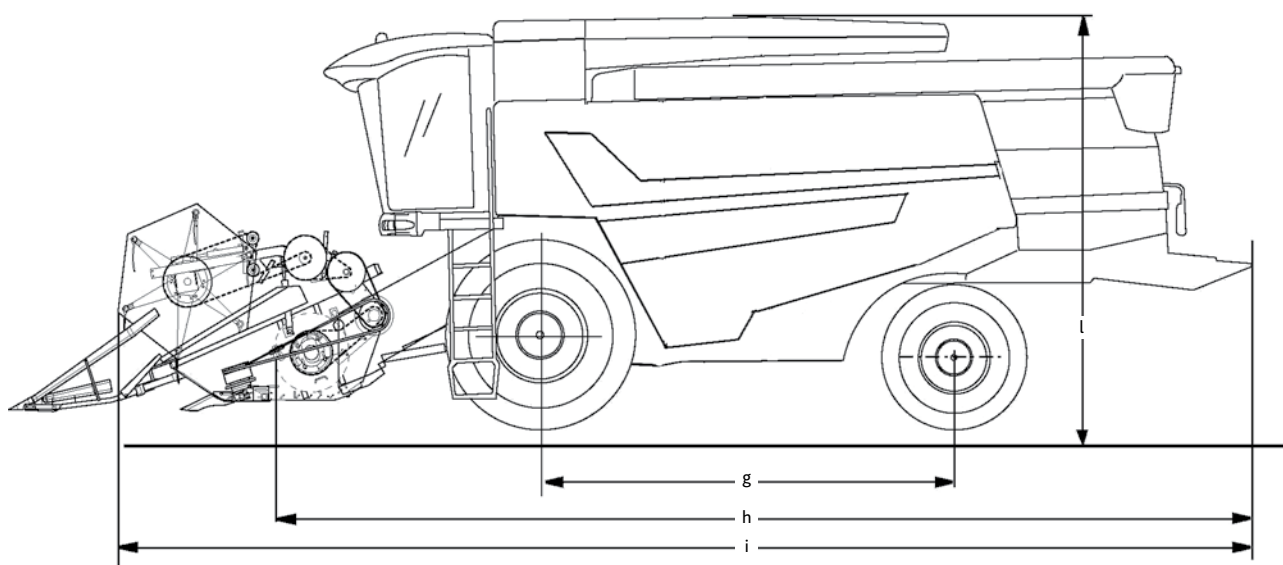
C6205 TS

MEDIDAS EN MM

g Batalla	mm	3892	3892
h Longitud sin barra de corte	mm	8770	8770
i Longitud con barra de corte - separadores de grano plegados en (mm)	mm	10620	10620
l Altura de la tolva de grano	mm	3935	3935

PESOS

sin plataforma de corte	kg	8770	8770
peso del cabezal de 4,20 m	kg	10050	10050
peso del cabezal de 4,80 m	kg	10190	10190
peso del cabezal de 5,00 m	kg	10960	10960
peso del cabezal de 5,40 m	kg	10350	10350
peso del cabezal de 5,50 m	kg	11050	11050
peso del cabezal de 6,30 m	kg	10490	10490
peso del cabezal de 6,50 m	kg	11270	11270



● Estándar ○ Opcional

- No disponible

* Opcional o estándar dependiendo de las versiones


Concesionario

Servicio de Marketing y Comunicación - Código: 308.85.05.4.6.5 - 06/75 - diagreen

deutz-fahr.com

Se recomienda el uso de lubricantes y refrigerantes originales



DEUTZ-FAHR es una marca de  SAME DEUTZ-FAHR

